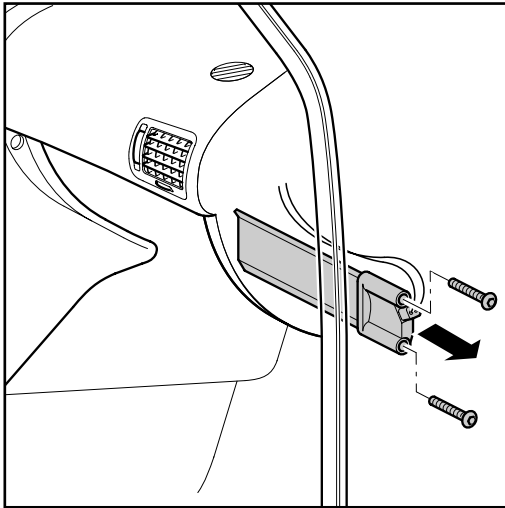
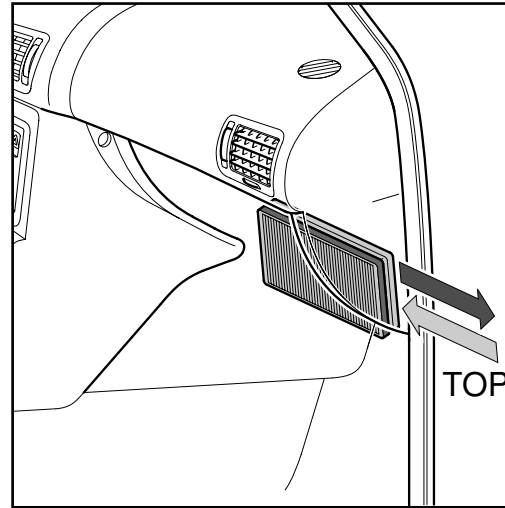




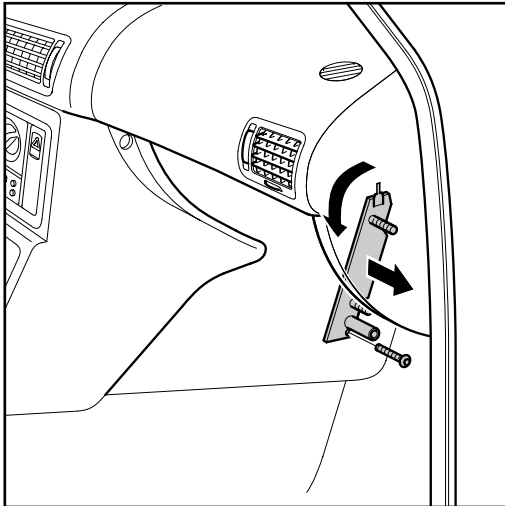
5.



7.



6.



- ⓓ Wechselintervall alle 15.000km oder nach einem Jahr
- Ⓤ Replacement interval 15.000km/10.000miles or after 12 months
- Ⓛ Sostituzione dopo 15.000km o dopo un anno
- Ⓣ Intervalle de remplacement 15.000km ou une fois par an
- ⓔ Intervalo de cambio 15.000km o después de 1 año
- Ⓢ Bytesintervall 15.000km eller senast inom 1 år



- ⓓ Weitere Montage erfolgt in umgekehrter Reihenfolge
- Ⓤ Assembly is the reverse order of operation
- Ⓛ Per il montaggio eseguire le operazioni in senso inverso
- Ⓣ Le remontage s'effectue dans l'ordre inverse
- ⓔ Para concluir la instalación, seguir el orden inverso
- Ⓢ Ytterligare ihopmontering sker i omvänd ordningsföljd